

Ferlin

plastics automation

**IMPROVING
PLASTICS *TOGETHER***

GEBRUIKSHANDLEIDING VOOR HONEY CUMB DROGER TYPES

**FED 15/30(HT)
FED 20/50(HT)
FED 25/75(HT)
FED 30/100(HT)**

Voorwoord

Deze handleiding is opgesteld met de bedoeling de bedieners de juiste informatie te geven voor correct gebruik en onderhoud van de machine. Het is daarom essentieel om de handleiding in zijn geheel aandachtig te lezen om ongemakken te voorkomen die de goede werking in gevaar kunnen brengen of mogelijk onherstelbare schade aan de machine kunnen veroorzaken. Het gebruik van deze componenten is verboden op alle andere materialen dan kunststoffen in niet-giftige korrels (bijv. poedervormige kunststoffen, explosieve mengsels, brandbare, schadelijke en voedingsproducten).

Hier zijn enkele algemene punten die worden aanbevolen om te volgen:

- wij raden u aan deze handleiding volledig door te lezen voordat u onderhoudswerkzaamheden uitvoert en voordat u de machine voor het eerst gebruikt.*
- de machine is uitgerust met alle veiligheidsvoorzieningen die essentieel zijn om de werking te controleren en mogelijke ongevallen te voorkomen. Deze apparaten hebben echter de neiging letsel te voorkomen, maar niet uit te sluiten. Daarom mogen in geen geval gevaarlijke manoeuvres worden uitgevoerd zonder eerst te controleren of de veiligheidsvoorzieningen in perfecte staat verkeren en dat u in volkomen veilige omstandigheden werkt.*
- de machine mag niet worden gebruikt voor andere doeleinden dan waarvoor deze is ontworpen en gebouwd.*
- deze handleiding bevat de technische kenmerken en werkprestaties van de machine. Deze diensten mogen niet worden gewijzigd.*
- de prestaties en goede werking van de machine zijn gegarandeerd als de aansluitingen op de elektrische, pneumatische en waternetwerken altijd voldoen aan de stroomvoorzieningskenmerken en de aansluitmethode vermeld in dit boekje.*
- de gebruiker moet volledig vertrouwd zijn met de technische en operationele kenmerken van de machine. Eventuele problemen of defecten veroorzaakt door onjuist gebruik en onderhoud zullen de garantievoorwaarden ongeldig maken. De fabrikant is ontheven van alle verantwoordelijkheid, zelfs in het geval dat de door hem geproduceerde eenheden niet worden gebruikt voor het beoogde gebruik.*

Het copyright van deze gebruiksaanwijzing, beschrijvingen, tekeningen en bijlagen blijft eigendom van de fabrikant en mag alleen na uitdrukkelijke toestemming van de fabrikant worden vermenigvuldigd of voor derden toegankelijk worden gemaakt.

Here are some general points which are recommended to be followed:

INDEX	3
1 FABRIKANT	4
2 RISICO EN GEVAAR	5
2.1 Symbolen	5
2.2 Alarmen	6
2.3 Lawaai	7
2.4 Gebruikers verplichtingen	7
2.5 Transport en verpakking	7
3 BESCHRIJVING VAN WERKING	8
3.1 Beschrijving	8
3.2 Droogcyclus	8
3.3 Andere kenmerken	9
4 INSTALLATIE	11
4.1 Elektrische aansluiting	11
4.2 Trechter verbinding	11
4.3 Koelwater verbinding (alleen voor HT)	12
5 HMI	13
5.1 ATR veiligheidsthermostaat	17
6 Overzicht storingen en oplossingen	18
7 ONDERHOUD	19
7.1 algemeen	19
8 END OF LIFE / RECYCLE	20
9 GARANTIE	21

1 FABRIKANT

Bedrijfsnaam: Ferlin Plastics Automation
Adres: Rudolf Dieselstraat 15A
7442DR Nijverdal (NL)
Telefoon: +31 (0)548 745 370
e-mail: info@ferlin.nl
KVK: 05034007
BTW nummer: NL805065507B01

Service

Telefoon: +31 (0)548 745 370
e-mail: service@ferlin.nl

Manufactured by:
Manufacturing company name: NEW OMAP s.r.l.
Legal and administrative residence: Via A. Volta 1/C
35020 LEGNARO (Padova) - ITALY
Chamber of Commerce registration number: CCIAA PD 366924
Tax code and VAT number: 04158840282

2 RISICO EN GEVAAR

2.1 Symbolen

In onderstaande tabel worden de waarschuwingssymbolen getoond en hun betekenis. Daarnaast staan er symbolen voor persoonlijke veiligheidsmiddelen die gedragen moeten worden bij het bedienen en onderhouden van de machines.



ALGEMEEN GEVAAR



GEVAARLIJKE SPANNING



VERBRANDINGSGEVAAR



VEILIGHEIDSSCHOENEN



VEILIGHEIDSHANDSCHOENEN



GEZICHTSBESCHERMING

2.3 Lawaai

Het geluidsniveau wordt gemeten in het vrije veld op 1 m van de bron en 1,5 m van de grond en is minder dan 80 dB of onder de wettelijke grenswaarden. Ook als de limietdrempel niet wordt overschreden, is het toch aan te raden voor de operator om gehoorbeschermingsmiddelen (oordopjes, koptelefoons) te gebruiken.

2.4 Gebruikersverplichtingen

De exploitant is verplicht om:

- verbieden dat niet-werknemers het werkbereik van de werkende machine naderen;
- verwijder de verstrekte risicowaarschuwingen niet;
- gebruik beschermende handschoenen om snijwonden en/of brandwonden te voorkomen;
- gebruik een beschermend masker om giftige inademing te voorkomen;
- leg uw handen nooit op de randen van de bak als het deksel open is;
- strikt alleen niet-toxisch materiaal ontvochtigen;
- de installatie (indien nodig) uitrusten met een speciale afzuigkap;
- verwijder nooit de veiligheidsinrichtingen die op de machine zijn geïnstalleerd;
- rook niet in de buurt van de luchtontvochtiger;
- zorg voor brandpreventiemaatregelen in de buurt van de luchtontvochtiger;
- onderhoudswerkzaamheden aan de machine UITSLUITEND uitvoeren terwijl de machine stilstaat en is losgekoppeld van de voeding (hoofdschakelaar op de machinekaart open);
- verwijder de filters niet van de machine die in bedrijf is;
- gebruik de machine niet buitenshuis (outdoor);
- als het nodig is om de machine te verplaatsen, verplaats deze dan alleen met een lege hopper.

2.5 Transport en uitpakken

De laad-, los- en transportmiddelen moeten voldoen aan de geldende regelgeving. De machine moet worden verplaatst door deze vanaf de onderkant op te tillen en de punten van de hefwagen erin te steken (figuur 2.8). Het wordt aanbevolen GEEN touwen of kettingen te gebruiken om de verpakking te spannen. Controleer voor het hijsen of er niets kan vallen tijdens het hijsen.



Tijdens het uitpakken moet de operator beschermende handschoenen en kleding dragen om mogelijke snij- of schaafwonden door de aanwezigheid van houten onderdelen en plastic banden te voorkomen. De machine wordt geleverd in een doos of op een houten pallet.

Binnen zijn er:

- De ontvochtigingsunit;
- De geïsoleerde trechter met de aansluitleidingen;
- De aansluitvoet
- De trolley met de afzuiglade
- De gebruiks- en onderhoudshandleiding.

3 BESCHRIJVING VAN DE MACHINE EN WERKINGSCYCLUS

3.1 Beschrijving

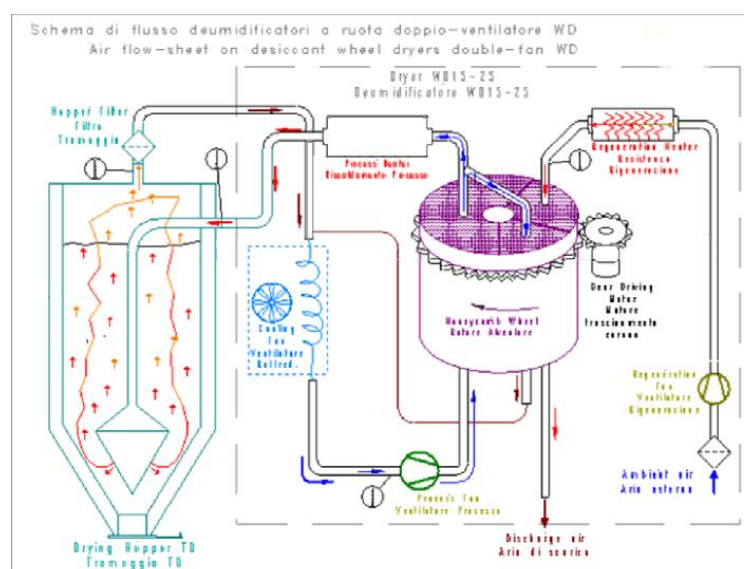
De luchtontvochtigers DRCPS.0005 – DRCPS.0012 hebben de functie om vocht te verwijderen uit het plastic materiaal in niet-giftige korrels die in de aangesloten trechter zijn geplaatst; binnen hen zijn ze samengesteld uit de volgende fundamentele elementen:

- ontvochtigingswiel;
- proces- en regeneratieluchtblazers;
- verwarmingsweerstand voor het proces en voor regeneratie;
- commando- en controlepaneel.

3.2 Operation cycle

Figure 3.1 illustrates the work cycle as a whole; inside the alveolar cavity wheel 3 treatments are performed simultaneously:

- 1) het proces dat de helft van de holtes in beslag neemt en bestaat uit het inbrengen van ontvochtigde lucht in de trechter. De blower circuleert lucht binnen een gesloten circuit, die wordt ontvochtigd en vervolgens door de procesweerstand op de gewenste temperatuur wordt gebracht.



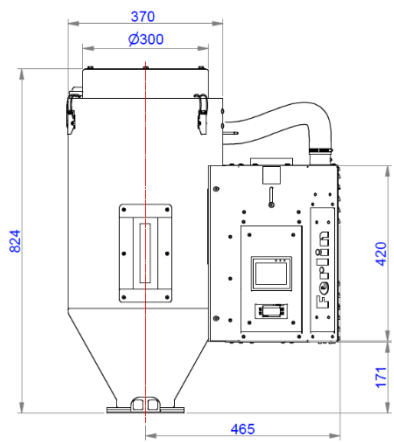
- 2) regeneratie waarbij een deel van de holtes vocht afgeeft aan de verwarmde omgevingslucht waarmee het in contact komt;
- 3) de koeling die nodig is om de wielholtes voor te bereiden om de processtap opnieuw uit te voeren.

Het proces kan in de loop van de tijd laag-variabele dauwpuntwaarden behouden dankzij de cycliciteit die wordt geboden door de beweging van het wiel. De technische kenmerken en de projecties van de machine zijn gegroepeerd.

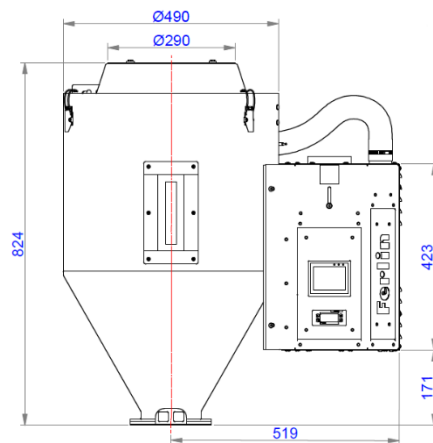
3.3 Andere kenmerken

Specifications	Unit	FED 50/100	FED 50/100HT	FED 100/150	FED 100/150HT
Process temperature	°C	50-150	50-170	50-150	50-170
Air flow	M3/h	15	15	20	20
Blower power	kW	0,85	0,85	0,85	1,5
Process heating	kW	1,6	1,6	1,6	1,6
Regeneration heating	kW	1,0	1,0	1,0	1,0
Total installed power	kW	2,7	2,7	2,7	2,7
Voltage	V	230V 1 50Hz	230V 1 50Hz	230V 1 50Hz	230V 1 50Hz
Hopper volume	Dm3	30	30	50	50

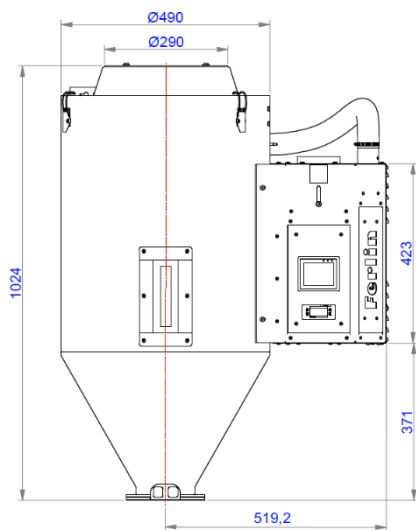
Specifications	Unit	FED 150/200	FED 150/200HT	FED 150/400	FED 150/400HT
Process temperature	°C	50-150	50-170	50-150	50-170
Air flow	M3/h	150	150	150	150
Blower power	kW	0,85	0,85	0,85	1,5
Process heating	kW	1,6	1,6	1,6	1,6
Regeneration heating	kW	1,0	1,0	1,0	1,0
Total installed power	kW	2,7	2,7	2,7	2,7
Voltage	V	230V 1 50Hz	230V 1 50Hz	230V 1 50Hz	230V 1 50Hz
Hopper volume	Dm3	75	75	100	100



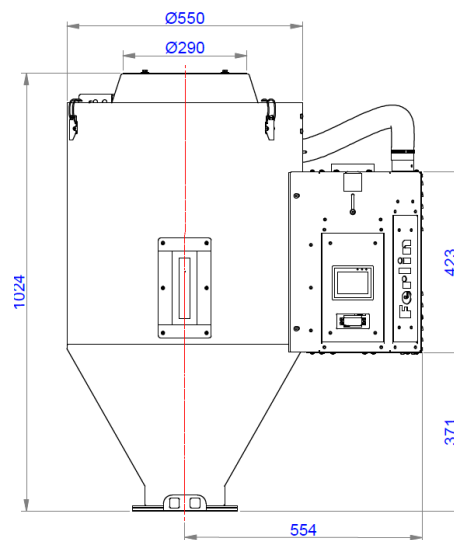
FED 15/30 (HT)



FED 20/50 (HT)



FED 25/75 (HT)



FED 30/100(HT)

4 INSTALLATIE

De machine moet worden geïnstalleerd door deskundig personeel en in volledige overeenstemming met alle toepasselijke voorschriften. De installatie-interventies moeten worden uitgevoerd in absolute veiligheid, zowel voor degenen die de werken uitvoeren als voor degenen in de buurt. Om dit te bereiken, moeten de werknemers worden uitgerust met alle benodigde apparaten, die het werkgebied afbakenen met signalisatiebanden en op strategische punten gevaarborden hebben. De machine is ontworpen om te kunnen werken met de volgende grenswaarden:

- Kamertemperatuur +5°C +40°C
- Opslagtemperatuur -10°C +50°C
- Relatieve vochtigheid zonder condensatie 30% 95%
- Maximale hoogte 2000 m s.l.m

4.1 Elektrische aansluiting

De elektrische aansluiting moet worden uitgevoerd door deskundig personeel. Controleer de machineplaatgegevens en controleer of de lijn geschikt is voor het vermogen van de machine. Zorg voor een adequaat beveiligings- en snijsysteem stroomopwaarts van de machine en sluit een efficiënt aardingssysteem aan.

De machine moet worden aangesloten met behulp van de kabel op de machine. Als het nodig is om te vervangen

moet de nieuwe kabel dezelfde kenmerken hebben. Controleer ook of het voltage en de frequentie van de voedingskabel overeenkomen met die aangegeven op het plaatje van de ontvochtiger. Nadat u alles hebt gecontroleerd, zet u de machine aan. De machine kan zijn aangedreven op 2 manieren:

- *via PLUG-SOCKET: De montage van het apparaat dat gevoed wordt door een stopcontact vereist de installatie op de voedingskabel van een stekker die voldoet aan de huidige wetgeving in het land van gebruik;*
- *vanaf VAST SYSTEEM: De voedingskabel moet worden aangesloten op het vaste systeem door middel van een beveiliging tegen kortsluiting en aardfouten. Aangenomen wordt dat de maximaal toegestane kortsluitstroom in het machineschakelbord gelijk is aan 10 kA.*

4.2 Trechter aansluiting

Bij deze maten luchtontvochtigers is de trechter altijd aangesloten via leidingen die aan het uiteinde zijn bevestigd. De droogunit zit altijd vast aan de droogtrechter.

4.3 Koelwater aansluiting (alleen voor HT).

De koppelingen voor de koelwateraansluiting hebben een diameter van 1/4 inch.

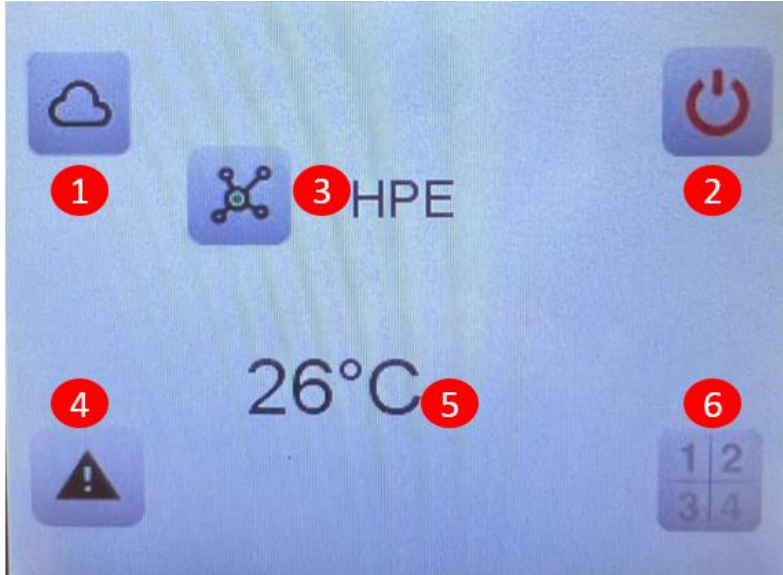
De druk mag niet hoger zijn dan 3 bar. De koelwatertemperatuur moet lager dan of gelijk zijn aan 18°C.

5 HMI

De luchtontvochtiger is uitgerust met een grafisch (TOUCHSCREEN) voor het beheer van de machine status en eventuele alarmen.






Als de machine wordt aangezet, toont het display na enkele seconden het scherm waarin de status van de machine, het soort materiaal en de actuele werking wordt beschreven. temperatuur.



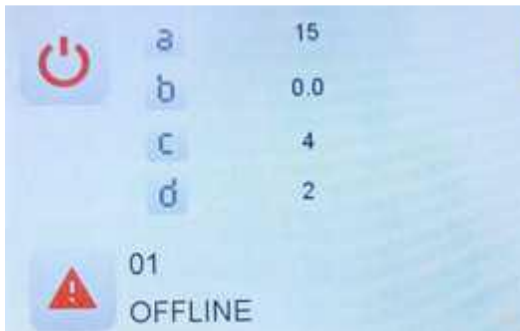
- 1) FerlinBridge
- 2) Status
- 3) Materiaal recept
- 4) Alarm
- 5) Huidige temperatuur
- 6) Hoofdpagina

Operating status:

- 1) Als de machine status "in bedrijf" heeft kun je door op  te drukken de droger uit zetten en naar status "ventilatie" brengen  na ongeveer 10 minuten gaat deze vanzelf naar status "stop" 

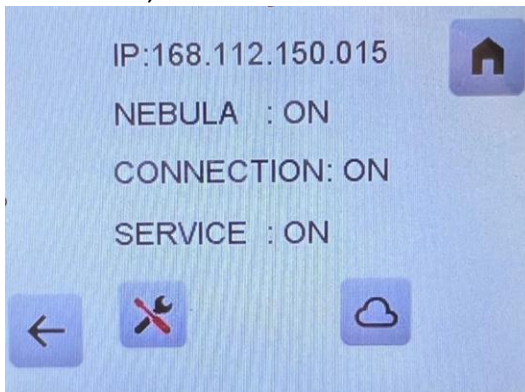
-  START
-  STOP
-  VENTILATIE


- 2) **Hopper loader:** Als de droger is uitgerust met een hopper loader van het type MOVAC Easy-4 of MOVAC Easy-5 en deze ook daadwerkelijk verbonden is, kun je deze hier bedienen.






OFFLINE: betekent dat de hopper loader niet goed verbonden is.

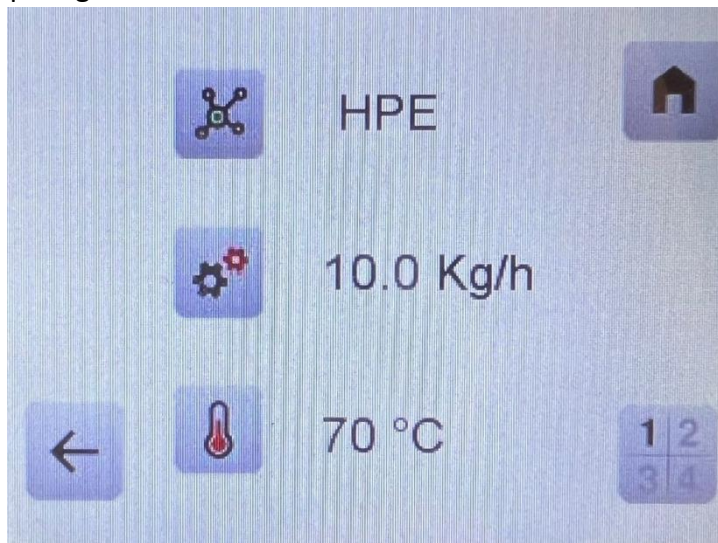
- 3) **FerlinBridge:** Om de FerlinBridge-status te controleren en de activering te wijzigen, drukt u op het pictogram. Op deze pagina kan de gebruiker het IP-adres van de machine, de status van NEBULA, de internetverbinding en de servicestatus voor onderhoud op afstand instellen. Door op het pictogram met het wachtwoord 8 8 8 8 te drukken, stelt u de status van NEBULA en SERVICE in.






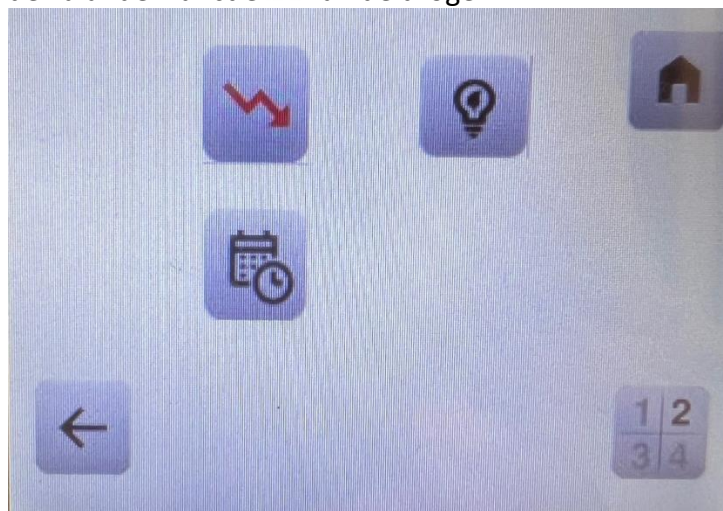
- 4) **Alarm:** Door op het icoon  (reset alarm) te drukken zie welk alarm nummer voorgekomen is met een datum en tijdstempel.







5) **Hoofdpagina:** Er zijn 4 hoofdpagina's die doorlopen kunnen worden door op het icon te drukken .

- I. Op deze pagina kan de gebruiker het type materiaal (het recept) wijzigen door eenmaal op het materiaalpictogram te drukken. Pijlen omhoog en omlaag voor keuze van recept (materiaal). Wanneer de gebruiker een recept bevestigt, worden de materiaalbehandelingstemperatuur en het debiet in kg / u voor het materiaal automatisch geschreven, wat zal variëren afhankelijk van de grootte van de trechter en het model van de luchtontvochtiger. De gebruiker kan het debiet en de temperatuur aanpassen aan zijn behoeften door op het pictogram te drukken  kan de temperatuur wijzigen en op het pictogram .



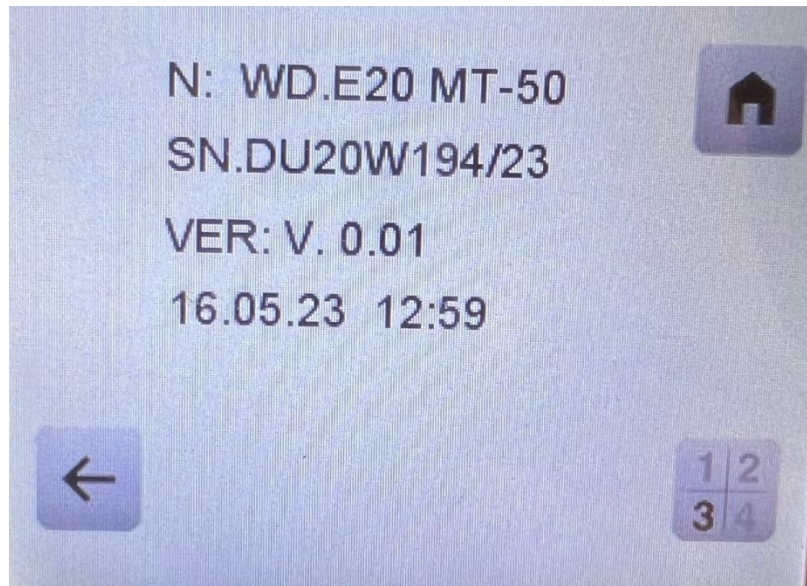
- II. Vanaf de tweede pagina kan de gebruiker de RCE (anti-stress) functie activeren of deactiveren , de energie functie  voor energie besparing en de kalender functie  van de droger.



-  RCE gedeactiveerd
-  RCE geactiveerd
-  Kalendar actief
-  Kalendar niet actief
-  Energie besparing (0)
-  Energie besparing (1)

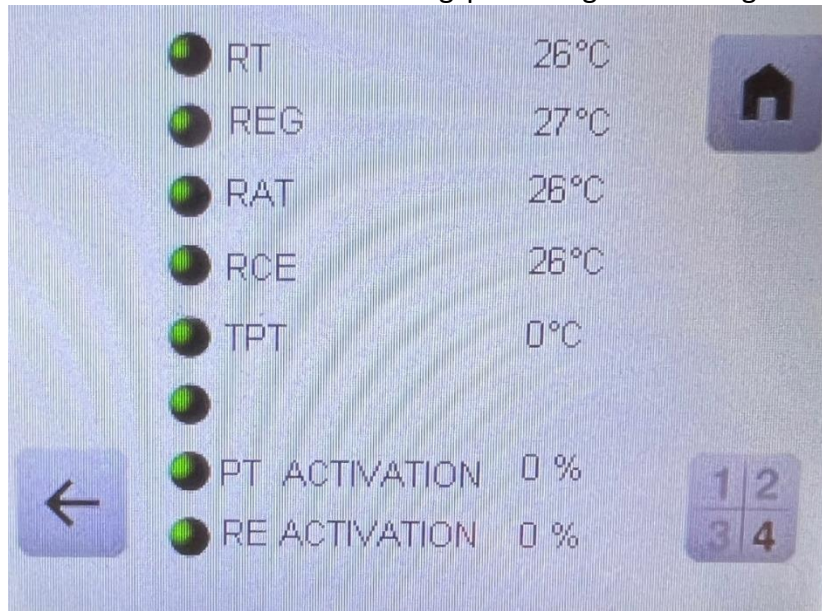
💡 Energie besparing (2)

- III. De derde pagina bevat de machinegegevens; Model, serienummer, softwareversie en datum en tijd.

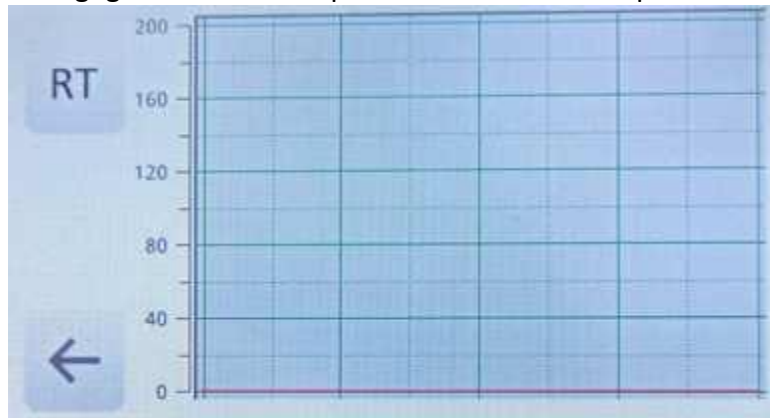


- IV. De vierde pagina toont alle temperaturen van de machines.

- RT: de actuele bedrijfstemperatuur.
- REG: de regeneratietemperatuur.
- RAT: retourluchttemperatuur.
- RCE: de RCE-temperatuur (retour trechterraimte)
- TPT: regeneratie afvoerluchttemperatuur (om de energiefunctie te beheren)
- PT ACTIVERING %: het activeringspercentage van de procesweerstand.
- RE ACTIVATION%: het activeringspercentage van de regeneratieweerstand.



Door op elk pictogram op het scherm te drukken, wordt de grafiek weergegeven die de temperatuurtrend in de loop van de tijd beschrijft.



5.1 Veiligheidthermostaat

Het display van de thermoregulator toont twee temperatuurwaarden: de grotere groene geeft de door het instrument gedetecteerde temperatuur weer, terwijl de kleinere rode de set vertegenwoordigt waarvoor een alarm is geactiveerd. Om de alarmset te wijzigen, drukt u gewoon op de knop "_" om de alarmtemperatuur te verhogen en op "-" om de alarmtemperatuur te verlagen. Wanneer de alarmwaarde wordt bereikt, stopt de verwarming van de machine omdat de automatische stop van de ontvochtiger wordt geïmplementeerd. De ingestelde alarmset moet 25°C hoger zijn dan de procesinstelling in de elektronische besturingskaart van de machine om vroegtijdige uitschakelingen als gevolg van tijdelijke temperatuurpieken in de procestoren die tijdens normaal bedrijf kunnen optreden, te voorkomen.



6 MOGELIJKE ALARMEN EN OPLOSSINGEN

Probleem	Oplossing
Alarm 01 proces over temperature	Trechterfilter reinigen. Controleer de toestand van de procesblazer en de leidingen, evenals de procestemp. selectie
Alarm 02 regeneration over temperature	Regeneratiefilter reinigen. Controleer de toestand van de regeneratieventilator en leidingen. Controleer of SSRR, FU2 goed werkt
Alarm 03 Safety thermoregulator	Controleer of het verschil tussen procestemp. en thermoregulator sonde alarm temp. is minimaal 25°C
Alarm 04 Contactor	Controleer of KM goed werkt.
Alarm 08 Return air temperature	1) Schakel de RCE-functie in 2) Controleer het luchtretourkoelsysteem
Alarm 09 Process heating missing	Check KM FU2 SSRR HEP
Alarm 10 Regeneration heating missing	Check KM FU3 SSRR HER
Alarm 12 Clogged filter	Vervang zwart filter
Alarm 13 Process probe damaged	Vervang probe ST1
Alarm 14 Regeneration probe damaged	Vervang probe ST2
Alarm 16 Return air probe damaged	Vervang probe ST3
Alarm 18 R.C.E. probe damaged	Vervang probe ST4
Alarm 19 Dew point probe damaged	Vervang probe D.P.
Alarm 20 Dew Point alarm (dew point temp.higher than the set)	Verdwijnt automatisch wanneer het ingestelde dauwpunt is bereikt. Als het niet verdwijnt, controleer dan de werking van de rotor
Alarm 22 Cartridge movement micro switch	Check FU4, M2 en microswitch
Alarm 27 T1 process thermal switch	1) Check SSRR 2) Check of filter verstopt is en leidingen van thermal swith T1
Alarm 28 T2 regeneration thermal switch.	1) Check SSRR 2) Check of filter verstopt zit en leidingen thermal switch T2
Alarm 44 Switch off not properly executed	Druk op STOPPEN. Laat de volgende keer de ventilatie na het uitschakelen van de ventilator draaien voor de resterende tijd (~20 minuten)

7 ONDERHOUD

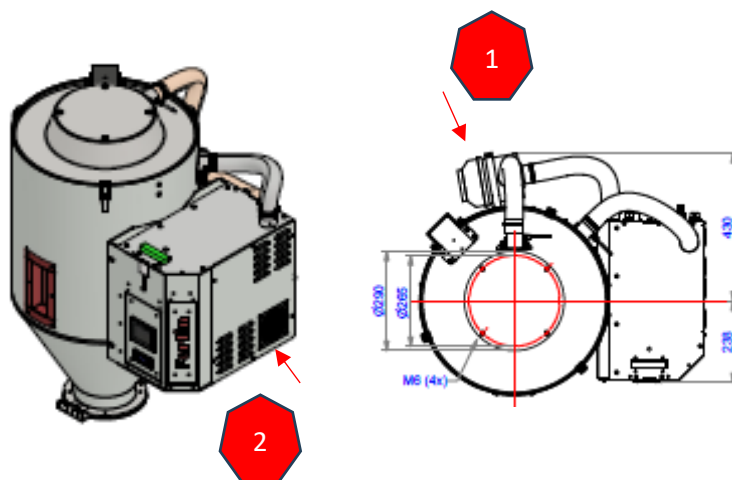
Onderhoud aan de machine moet worden uitgevoerd door deskundig personeel en in volledige overeenstemming met alle toepasselijke voorschriften. Onderhoudsinterventies moeten worden uitgevoerd in absolute veiligheid, zowel voor degenen die het werk uitvoeren als voor degenen in de buurt. Om dit te bereiken, moeten de werknemers zijn uitgerust met alle apparaten die nodig zijn om veilig te werken, die het werkgebied afbakenen met signalisatiebanden en gevarenborden hebben op de risicopunten. Voer onderhoudswerkzaamheden uit terwijl de machine is uitgeschakeld.

7.1 Algemeen

Het routine-onderhoudsprogramma wordt opgesteld rekening houdend met de optimale omstandigheden van de machine, de manier van werken en de omgeving waarin deze normaal werkt. Het is daarom essentieel om een regelmatig inspectie- en onderhoudsprogramma vast te stellen en te volgen. Ferlin Plastics Automation wijst iedere verantwoordelijkheid af voor schade aan personen en/of zaken voortvloeiend uit het niet naleven van voornoemde normen of uit onregelmatige en/of onjuist gebruik van de machine.

Zowel de ontvochtiger als de ontvochtigingsbak zijn voorzien van een eenvoudig te verwijderen zwart patroonfilter (1) om te voorkomen dat het stof van het ontvochtigde materiaal in contact komt met de verwarmingselementen of met de binnenkant van de blazer.

Er is ook een papieren filter voor het regeneratieproces (2). Deze filters mogen nooit worden verwijderd terwijl het apparaat in werking is. Het verdient aanbeveling om de filters van de luchtontvochtiger-trechter dagelijks schoon te maken, door de machine uit te schakelen en te reinigen door middel van een blaasproces. Vuile en verstopte filters verminderen de prestaties van de machine. Ook is het nodig om de trechter elke keer dat er van materiaal wordt gewisseld zorgvuldig schoon te maken, om te voorkomen dat eventuele aanslag zich vermengt met het nieuwe type kunststof. Het is daarom noodzakelijk om de machine uit te schakelen, het materiaal te lossen en na het openen van het deksel het luchtkanaal te verwijderen en de binnenkant van de trechter zorgvuldig te reinigen.



8 END OF LIFE (RECYCLE)

Wanneer de machine moet worden verwijderd, is het noodzakelijk om deze van het systeem te verwijderen en plaats het intern in het magazijn totdat het in een geschikte omgeving wordt weggegooid zorg voor een bordje met de tekst:

MACHINE NOT AVAILABLE. TO BE DISPOSED

Neem voor het afvoeren altijd contact op met Ferlin Plastics Automation. In veel gevallen kunnen wij een restitutie geven voor een gebruikte machine. Hierdoor kunnen we de machine ook zoveel mogelijk recycelen.



WE BELIEVE IN A
BRIGHT AND
SUSTAINABLE FUTURE
FOR PLASTICS

9 GARANTIE

Ferlin Plastics Automation (hierna VERKOPER genoemd) garandeert de KOPER, maar niet zijn OVERGEVERS, de machines geproduceerd onder het VERKOOPcontract, voor een periode van 12 maanden vanaf de factuurdatum. De garantie wordt toegepast voor de kosteloze reparatie of vervanging van onderdelen die onbruikbaar blijken te zijn als gevolg van materiaal-, constructie- of fabricagefouten, op voorwaarde dat deze onderdelen af fabriek van de VERKOPER worden geleverd. De door Metaalunie opgestelde algemene leveringsvoorwaarden zijn van toepassing. Bij tegenstrijdigheid tussen de algemene leveringsvoorwaarden van de Metaalunie en deze handleiding zijn de algemene leveringsvoorwaarden van toepassing

Naast de hierboven bedoelde herstelling en vervanging heeft de VERKOPER geen enkele verplichting en is de KOPER in het bijzonder uitgesloten van het recht om de ontbinding van het VERKOOPcontract of enige schadevergoeding te eisen. Indien de reparaties en vervangingen moeten worden uitgevoerd op de plaats waar de machine is geïnstalleerd, worden de reis- (heen- en terugreis) en verblijfkosten van de technici van de VERKOPER aan de KOPER gefactureerd op basis van de speciaal gepubliceerde tarieven.

De firma VERKOPER gebruikt bij de uitvoering materialen, organen en mechanieken van soort, staat en kwaliteit die naar eigen goeddunken geschikt wordt geacht voor de te bouwen machine, ook na ontvangst van de bestelling en kan wezenlijke wijzigingen aan de machines aanbrengen, steeds op naar eigen goeddunken. , de nodige verbeteringen.

Het bedrijf van de VERKOPER is niet verantwoordelijk voor gebreken die voortvloeien uit materialen of ontwerpen die door de KOPER zijn geleverd. De VERKOPER is alleen verantwoordelijk voor defecten die verband houden met de gebruiksvoorwaarden voorzien in de gebruiks- en onderhoudshandleiding en als de machine correct wordt gebruikt en niet voor defecten die het gevolg zijn van oorzaken die na levering ontstaan. De garantie strekt zich niet uit tot storingen of breuken die het gevolg zijn van natuurlijke slijtage, nalatig onderhoud, onervarenheid, verwaarlozing of verkeerd gebruik van de machine door de KOPER en vervalt indien de betalingen door de KOPER niet binnen de overeengekomen termijnen worden gedaan of als de machine, of delen ervan zijn gewijzigd of gerepareerd zonder schriftelijke toestemming van de VERKOPER.

De garantie van de elektrische en elektronische onderdelen die bij de machine worden geleverd, eindigt bij het regelmatig opstarten ervan. In elk geval moet elke rechtsvordering wegens gebreken, gebreken in kwaliteit, gebrek aan prestaties of bepaalde eisen om welke reden dan ook of claim op straffe van verval binnen 12 maanden na de factuurdatum bij de KOPER worden ingediend en zal onaanvaardbaar worden wanneer de KOPER achterstallig is met de betaling, zelfs van een enkele termijn. In geval van een geschil is Nederlands recht bevoegd.

10 ATTENTIE

Het is absoluut verboden om de persluchtleidingen op de armatuur aan te sluiten gewijd aan het meten van het DAUWPUNT dat wordt weergegeven op de foto's in de onderstaande afbeelding.

Het niet naleven van deze indicatie leidt tot het verlies van de garantie van het apparaat.

